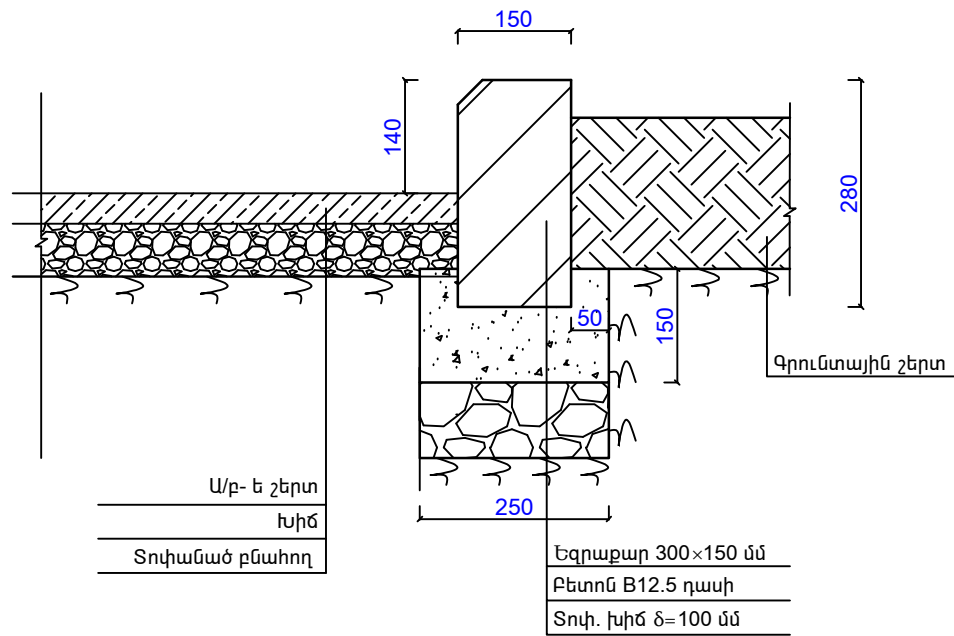
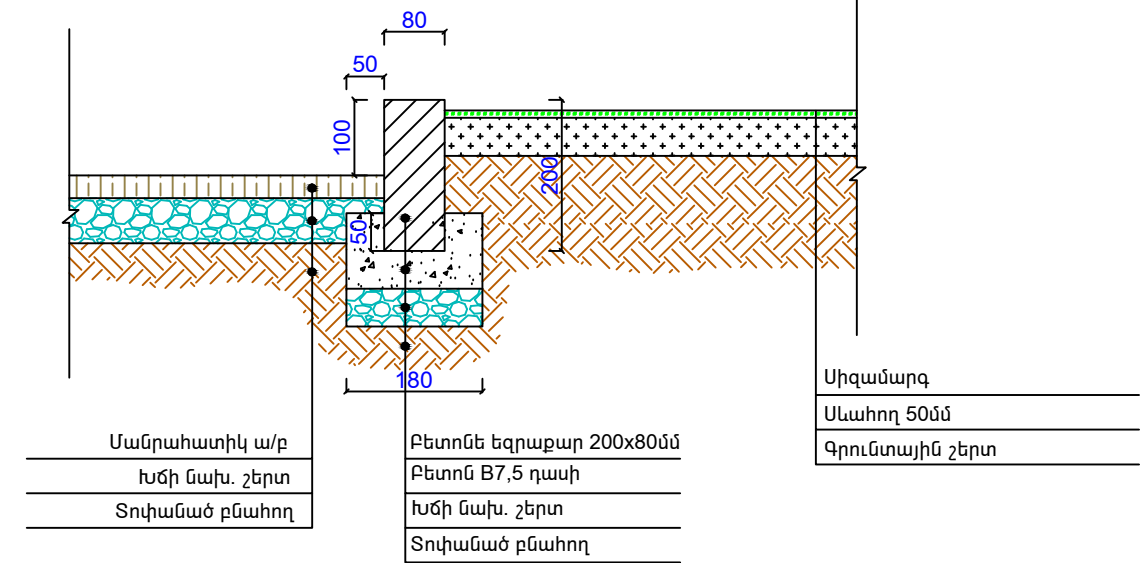


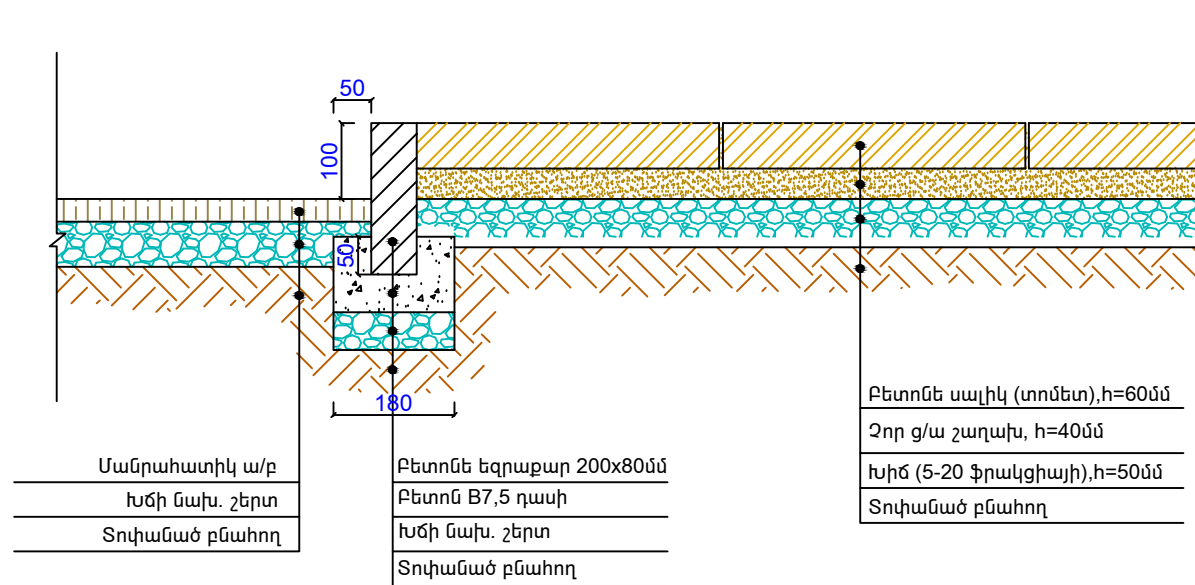
150x300 մմ չափերի եզրաքարի տեղադրման հանգույց Մ1:10


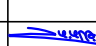


80x200 մմ չափերի բետոնե եզրաքարի տեղադրման հանգույց Մ1:10



Բետոնե սալիկների (տոմետ) տեղադրման հանգույց Մ1:10



	Բ. ԵՔԵԱՆ, ԿԵՏՐՈՆ ՎԱՂՆԿԱՆ ՇՐՋԱՆ, ԹՈՒՆԱՅԱՆ 35Լ ՇԵՆԻ ԲԱԿԻ ՎԵՐԱՊՐՈՎՈՒՄՆԵՆ ԼՇՆԱՏԱՆՔԵՐ		ՊԼԱՆ N ԷԷ-ՊԵԼՇՉԲ 14/88		
	ՆԱԿԱՆՈՒՑ		ՃԱՎԱՆՈՒՄՆԵՐԻ ՆԱԿԱՆՈՒՑՈՒՄ		
Լ. ՎԵՐԱՊՐՈՎՈՒՄ		ԿՐԱՆՏԵՐԻ ԷԼ ՎԵՐԱՊՐՈՎՈՒՄ	ՓԻԼ	ԹԵԹ	ԹԵԹԵՐ
			ԼՆ	ՏՇ-12	12
«ԲԵՆԵՏ» ՊՆ					